

Evaluasi Penggunaan *Software* Lathe Simulator Dengan Menggunakan *User Experience Questionnaire*

Rian Prasetyo^{1*}, Suprpto¹, Maria Puspita Sari¹, Marta Hayu Raras Sita Rukmika Sari²

¹Program Studi Teknik Industri, Fakultas Teknik, Universitas Veteran Bangun Nusantara,
Jl. Letjen. Sujono Humardani No. 1 Jombor, Sukoharjo, 57521

²Program Studi Teknik Industri, Politeknik META Industri,
Jl. Inti 1, Blok C1, No. 7, Cikarang, Bekasi, 17550

Penulis untuk Korespondensi/E-mail: rnprasetyo286@gmail.com

Abstract – Manufacturing industry is one of industrial sector in Indonesia that interesting to research. Based on Indonesian GDP in 2015, this sector has a contribution up to 21.13 percent. Most of production process in manufacturing industry used to machining process. One of them is lathe. Moreover, HR preparation is needed, due to have knowledge about this machine. One of them is using machine simulator called “Lathe Simulator 1k62”. The purpose of this research is to find out user experienced of “Lathe Simulator 1k62”. The research method is giving several tasked to respondent, then to fill the User Experienced Questionnaire (UEQ) to find out the Attractiveness, Perspicuity, Efficiency, Dependability, Stimulation, and Novelty. The result found that all of the respondent had complete the assigned task. The UEQ, found that “Lathe Simulator 1k62” in generally had positive value, based on Attractiveness, Perspicuity, Efficiency, Dependability, Stimulation, and Novelty all above 0.8. Furthermore, user experienced of “Lathe Simulator 1k62” had “good” category compared to other software.

Abstrak - Industri manufaktur merupakan salah satu sektor industri di Indonesia yang menarik untuk dipelajari dan dikembangkan. Mengingat, berdasarkan data pada tahun 2015, sektor tersebut memiliki kontribusi terhadap PDB Indonesia mencapai 21,13 persen. Sebagian besar proses produksi pada industri manufaktur menggunakan mesin produksi, salah satunya mesin bubut. Terkait hal tersebut dibutuhkan penyiapan SDM agar dapat memahami proses kerja mesin tersebut, salah satunya menggunakan *software* “Lathe Simulator 1k62”. Tujuan dari penelitian ini adalah untuk mengetahui *user experienced* pada penggunaan *software* tersebut. Metode yang digunakan adalah dengan memberikan sejumlah *task* pada responden dan diminta untuk mengisi *User Experienced Questionnaire*, untuk mengetahui *Attractiveness*, *Perspicuity*, *Efficiency*, *Dependability*, *Stimulation*, dan *Novelty*. Hasil penelitian menunjukkan secara keseluruhan responden dapat menyelesaikan *task* yang diberikan secara 100%. Berdasarkan *UEQ*, menunjukkan *software* “Lathe Simulator 1k62” secara rata-rata memiliki hasil evaluasi yang cenderung positif. Hal ini didasarkan pada penilaian *Attractiveness*, *Perspicuity*, *Efficiency*, *Dependability*, *Stimulation*, dan *Novelty* yang positif dan semuanya lebih besar dari 0,8. Berdasarkan perbandingan dengan *software* lain, *user experienced* “Lathe Simulator 1k62” termasuk dalam kategori “good”.

Keywords: *User Experienced*, *UEQ*, *Usability*, *Simulator*

PENDAHULUAN

Industri manufaktur merupakan salah satu sektor industri di Indonesia yang menarik untuk dipelajari dan dikembangkan. Hal tersebut mengingat sektor tersebut, berdasarkan data pada tahun 2015, memiliki kontribusi terhadap Produk Domestik Bruto (PDB) di Indonesia mencapai sebesar 21,13 persen. Kontribusi tersebut

merupakan urutan keempat yang ada di dunia pada tahun tersebut, setelah Korea Selatan, Tiongkok dan Jerman, masing-masing pada angka 29 %, 27% dan 23 % [1]. Selain itu, apabila dilihat dari lingkup tenaga kerja, pada sektor tersebut memiliki tingkat penyerapan tenaga kerja yang cukup tinggi. Hal ini dibuktikan pada tahun yang sama, data penyerapan tenaga kerja pada sektor tersebut mencapai 22,75 persen [1].

Sebagian besar proses produksi yang dilakukan pada industri manufaktur adalah menggunakan mesin-mesin produksi untuk menunjang optimalisasi sistem produksi pada sektor tersebut. Mesin-mesin yang digunakan sangat beragam tergantung barang yang diproduksi. Salah satu mesin yang banyak digunakan pada industri manufaktur khususnya dalam lingkup pemesinan adalah mesin *turning* (bubut).

Terdapat beberapa jenis mesin yang termasuk dalam kategori mesin *turning* tersebut. Salah satu yang banyak digunakan adalah mesin bubut (*lathe*). Jenis mesin ini banyak digunakan untuk memproses benda kerja dengan bentuk silinder, atau dapat juga berupa pipa pejal atau berongga, dengan ukuran menyesuaikan dari besar mesin tersebut [2], secara teknis mesin bubut tersebut termasuk dalam salah satu mesin perkakas dengan prinsip kerja, benda kerja diputar dengan kecepatan tertentu dengan tenaga motor penggerak spindel [3], menurut Sidi (2013) prinsip dasar dari proses bubut tersebut dibagi menjadi, bubut rata, permukaan, tirus dan kontur. Dalam lingkup industri manufaktur banyak SDM (Sumber Daya Manusia), yang memiliki kontak erat dengan penggunaan mesin tersebut, seperti operator, supervisor, maintenance, dan lain sebagainya. Oleh karena itu jenis mesin bubut ini banyak dipelajari mulai dari Balai Latihan Kerja (BLK), tingkat pendidikan menengah (SMK), sampai tingkat perguruan tinggi, khususnya pada rumpun ilmu teknik.

Berdasarkan lingkup kerjanya, jenis mesin bubut tersebut terbagi menjadi dua, yaitu mesin bubut *CNC* (*Computer Numerically Controlled*) dan mesin bubut konvensional. Merujuk pada proses pembelajaran pada mesin bubut tersebut, mesin bubut konvensional menjadi lebih penting untuk dipelajari terlebih dahulu, daripada mesin bubut *CNC*. Hal ini dikarenakan jenis konvensional ini dapat memberikan kemudahan untuk pengoperasiannya, karena tingkat kompleksitasnya yang lebih rendah.

Untuk dapat mempelajari mesin bubut tersebut, pada umumnya institusi seperti BLK, SMK, dan pendidikan tinggi, menyediakan fasilitas laboratorium yang berisi mesin tersebut. Akan tetapi pada masa pandemi *COVID-19*, akses laboratorium tersebut sangat terbatas bahkan sampai tertutup. Hal ini akan membuat praktikan yang ingin mempelajari terkait mesin bubut tersebut menjadi terbatas, sehingga pemahaman akan tidak maksimal. Oleh karena itu diperlukan alternatif

untuk praktikan bisa mengakses mesin tersebut, agar pemahaman mengenai mesin dan pengoperasiannya senantiasa bisa tercapai.

Salah satu alternatif yang bisa dilakukan untuk bisa mengakses mesin tersebut adalah dengan menggunakan simulator. Simulator merupakan seperangkat program (*software*) yang dapat digunakan untuk memberikan simulasi terhadap peralatan tertentu [4], [5], simulator merupakan permainan simulasi yang merepresentasikan objek aslinya pada dunia nyata. Simulator juga dapat memberikan gambaran nyata yang representatif terhadap mesin aslinya.

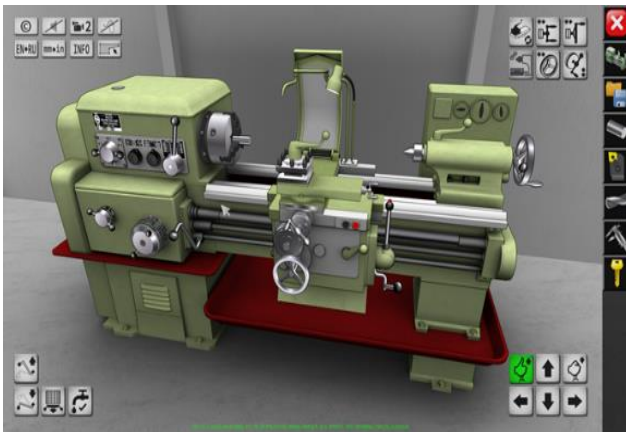
Salah satu simulator mesin bubut yang dapat digunakan adalah "*Lathe Simulator 1k62*". Simulator tersebut bisa diinstal pada media PC maupun *smartphone*. Simulator tersebut cukup banyak penggunanya. Hal ini dapat dilihat dari jumlah download di *playstore* pada *device* android telah mencapai lebih dari 100.000 dengan nilai *rating* 4,1. Simulator ini juga cukup ringan digunakan pada media PC atau *smartphone*, mengingat ukuran *installer* tidak lebih dari 50 MB dan kebutuhan RAM minimum hanya 1 GB. Akan tetapi mengingat simulator ini masih tergolong baru, maka perlu diketahui bagaimana gambaran dari pengguna (*User Experienced*) terkait pengoperasiannya.

User Experience (*UX*) merupakan segala bentuk aspek yang didapatkan oleh pengguna dari suatu produk, ketika mencoba dan berinteraksi dengan produk tersebut [6], *UX* dapat memberikan penjelasan terkait yang dirasakan oleh pengguna dari sebuah produk. Penelitian terkait *User Experience* telah banyak dilakukan oleh peneliti sebelumnya [7], menggunakan *User Experienced Questionnaire* (*UEQ*) untuk memberikan penilaian dan juga menggunakan *User Experienced Questionnaire* (*UEQ*), untuk menilai *mobile application*.

Berdasarkan dari latar belakang diatas maka penelitian ini dilakukan untuk mendapatkan gambaran dari pengguna pada *software* "*Lathe Simulator*". Untuk mendapatkan gambaran dari pengguna (*user*) akan dilakukan pengambilan data tentang *usability* dan menggunakan *User Experience Questionnaire* (*UEQ*).

METODE

Penelitian ini menggunakan *UEQ*. Penilaian dilakukan terhadap *software* Lathe Simulator 1k62. *Software* tersebut merupakan salah satu perangkat yang dapat digunakan untuk mempelajari bagaimana proses mengerjakan benda kerja dengan mesin bubut yang berorientasi pada mesin sesuai dengan keadaan aslinya. Tampilan *software* tersebut dapat dilihat pada Gambar 1. Berdasarkan penilaian oleh pengguna nantinya akan diberikan gambaran terkait aspek pragmatik dan hedonik dari *software* tersebut.



Gambar 1. Interface dari software Lathe Simulator

Kuesioner *UEQ*

Penyusunan kuesioner dalam penelitian ini menggunakan acuan dari *UEQ*. Kuesioner tersebut penjabaran dari kualitas pragmatik dan hedonik yang akan dinilai dari *user* berdasarkan pengalaman menggunakan *software* Lathe Simulator tersebut. Kuesioner ini disusun pada Google Form. Menurut [8], *UEQ* dalam penggunaannya terdapat 6 skala pengukuran yang dapat dinilai oleh pengguna, yaitu, *Attractiveness*, *Perspicuity*, *Efficiency*, *Dependability*, *Stimulation*, dan *Novelty*. Terdapat 26 butir pertanyaan dari kuesioner ini dengan masing-masing memiliki 7 skala penilaian. Secara umum kuesioner tersebut dapat dilihat pada Tabel.

Pengumpulan Data

Pengumpulan data dilakukan dengan menyebarkan kuesioner pada responden dalam penelitian. Responden dalam penelitian berjumlah 30 orang yang paham mengenai prinsip kerja mesin bubut secara konvensional. Jumlah responden tersebut ditentukan berdasarkan acuan dari *Handbook UEQ* yang menyebutkan, setidaknya untuk mengevaluasi sebuah produk menggunakan metode ini dibutuhkan 20-30 responden [9].

Tabel 1. Butir pertanyaan pada *UEQ*

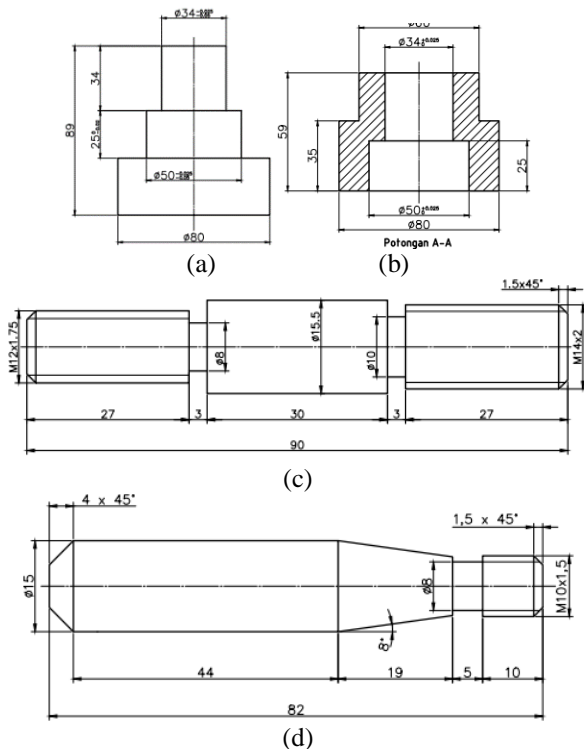
	1	2	3	4	5	6	7	
menyusahkan	○	○	○	○	○	○	○	menyenangkan
tidak dapat dipahami	○	○	○	○	○	○	○	dapat dipahami
kreatif	○	○	○	○	○	○	○	monoton
mudah dipelajari	○	○	○	○	○	○	○	sulit dipelajari
bermanfaat	○	○	○	○	○	○	○	kurang bermanfaat
membosankan	○	○	○	○	○	○	○	mengasyikkan
tidak menarik	○	○	○	○	○	○	○	menarik
tidak dapat diprediksi	○	○	○	○	○	○	○	dapat diprediksi
cepat	○	○	○	○	○	○	○	lambat
berdaya cipta	○	○	○	○	○	○	○	konvensional
menghalangi	○	○	○	○	○	○	○	mendukung
baik	○	○	○	○	○	○	○	buruk
rumit	○	○	○	○	○	○	○	sederhana
tidak disukai	○	○	○	○	○	○	○	menggembirakan
lazim	○	○	○	○	○	○	○	terdepan
tidak nyaman	○	○	○	○	○	○	○	nyaman
aman	○	○	○	○	○	○	○	tidak aman
memotivasi	○	○	○	○	○	○	○	tidak memotivasi
memenuhi ekspektasi	○	○	○	○	○	○	○	tidak memenuhi ekspektasi
tidak efisien	○	○	○	○	○	○	○	efisien
jelas	○	○	○	○	○	○	○	membingungkan
tidak praktis	○	○	○	○	○	○	○	praktis
terorganisasi	○	○	○	○	○	○	○	berantakan
atraktif	○	○	○	○	○	○	○	tidak atraktif
ramah pengguna	○	○	○	○	○	○	○	tidak ramah pengguna
konservatif	○	○	○	○	○	○	○	inovatif

Dari 30 responden tersebut sebelumnya diberi task untuk memproses benda kerja dengan *software* Lathe Simulator, untuk membuktikan bahwa responden tahu cara membubut dengan simulator tersebut. Setelah itu responden diminta untuk mengisi 26 butir pertanyaan *UEQ*, mengenai pengalaman penggunaan simulator tersebut.

HASIL DAN PEMBAHASAN

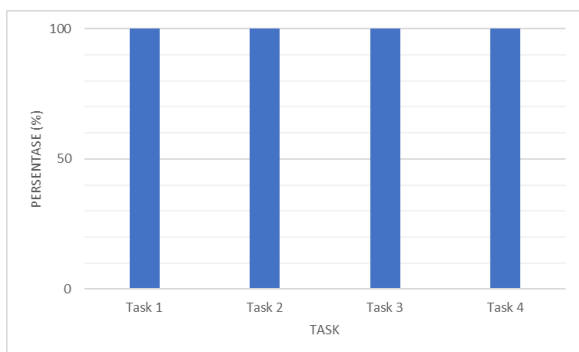
Task Proses Bubut

Pada tahap awal penelitian responden diberikan *task* untuk dikerjakan dengan *software* Lathe Simulator. *Task* yang dikerjakan berupa proses pembubutan benda kerja. Bentuk benda kerja yang dikerjakan dapat dilihat pada Gambar 2.



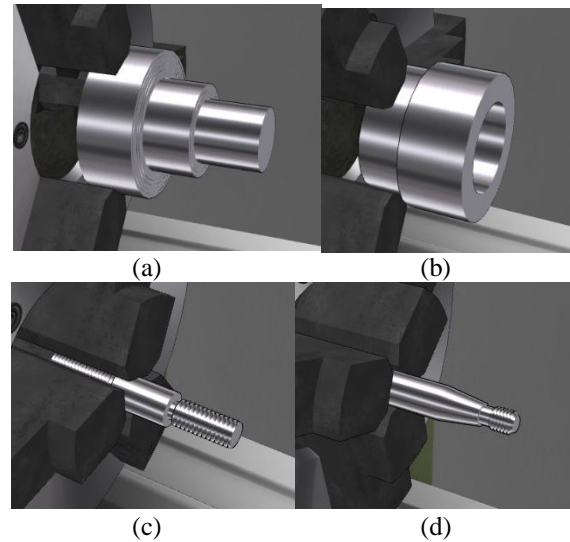
Gambar 2. Bentuk benda kerja pada (a) task 1, (b) task 2, (c) task 3, (d) task 4.

Berdasarkan Gambar 2 dapat dilihat bahwa bentuk benda kerja yang dikerjakan sudah cukup mewakili berbagai proses yang dapat dilakukan dengan mesin bubut konvensional. Proses tersebut antara lain, bubut rata, bertingkat, ulir, alur, dan tirus. Gambar bentuk benda kerja tersebut ditampilkan beserta ukurannya dalam mm. Hasil penyelesaian task dapat dilihat dari grafik pada Gambar 3.



Gambar 3. Grafik penyelesaian task dengan software lathe simulator.

Berdasarkan Gambar 3. Dapat dilihat bahwa secara keseluruhan dari task yang diberikan dapat diselesaikan oleh 30 responden. Hal ini dikarenakan responden dalam penelitian ini disyaratkan untuk memiliki pengetahuan terkait proses pembubutan. Hasil dari pengerjaan task dapat dilihat pada Gambar 4.



Gambar 4. Hasil pengerjaan benda kerja pada (a) task 1, (b) task 2, (c) task 3, (d) task 4.

Penilaian dengan UEQ

UEQ Quality Pengukuran software "Lathe Simulator" dengan menggunakan UEQ menunjukkan nilai *cronbach alpha* >0,6 untuk dimensi *attractiveness*, *efficiency*, *dependability*, dan *stimulation*, sedangkan untuk dimensi *perspicuity* dan *novelty* mendapat nilai *cronbach alpha* <0,6. Berdasarkan penilaian tersebut dapat ditetapkan bahwa dimensi yang dikatakan cukup konsisten adalah dimensi *attractiveness*, *efficiency*, *dependability*, dan *stimulation*, karena menurut beberapa penelitian secara praktis menyebutkan >0,6 atau >0,7 merupakan level yang dianggap cukup [10].

Penyebab beberapa dimensi penilaian memiliki *cronbach alpha* yang rendah diantaranya karena rendahnya korelasi antar item yang menunjukkan ketidak konsistenan responden dalam menjawab pertanyaan UEQ. Hasil pengukuran nilai *cronbach alpha* ditunjukkan pada tabel 2.

Skala penilaian UEQ terdiri dari dua aspek yaitu *pragmatic quality* yang meliputi variabel *perspicuity*, *efficiency*, dan *dependability* serta aspek *hedonic quality* yang terdiri dari variabel *stimulation* dan *novelty*. Perbedaan antara *pragmatic quality* dengan *hedonic quality* terletak pada objeknya, dimana *pragmatic quality* menggambarkan aspek kualitas yang terkait dengan tugas sedangkan *hedonic quality* menggambarkan aspek kualitas yang tidak terkait dengan tugas. Skala penilaian untuk software "Lathe Simulator" ditunjukkan pada tabel 3 dan Gambar 5.

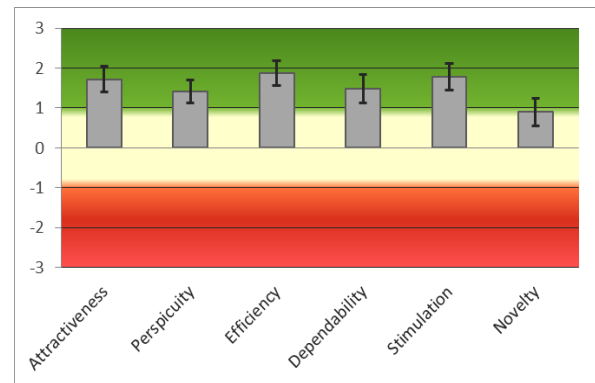
Tabel 2. Hasil pengukuran nilai *cronbach alpha*

Attractiveness		Perspicuity		Efficiency		Dependability		Stimulation		Novelty	
Items	Corr	Items	Corr	Items	Corr	Items	Corr	Items	Corr	Items	Corr
1, 12	-0.06	2, 4	0.20	9, 20	0.29	8, 11	0.43	5, 6	0.21	3, 10	0.20
1, 14	0.23	2, 13	0.37	9, 22	0.39	8, 17	0.43	5, 7	0.12	3, 15	0.15
1, 16	0.25	2, 21	0.52	9, 23	0.34	8, 19	0.43	5, 18	0.74	3, 26	0.43
1, 24	-0.02	4, 13	0.02	20, 22	0.68	11, 17	0.52	6, 7	0.40	10, 15	0.01
1, 25	0.10	4, 21	0.20	20, 23	0.66	11, 19	0.30	6, 18	0.31	10, 26	0.16
12, 14	0.51	13, 21	0.24	22, 23	0.82	17, 19	0.69	7, 18	0.04	15, 26	0.17
12, 16	0.54										
12, 24	0.69										
12, 25	0.67										
14, 16	0.70										
14, 24	0.43										
14, 25	0.61										
16, 24	0.59										
16, 25	0.68										
24, 25	0.69										
Average	0.44		0.26		0.53		0.47		0.30		0.19
Alpha	0.83		0.58		0.82		0.78		0.64		0.48

Skala penilaian UEQ terdiri dari dua aspek yaitu *pragmatic quality* yang meliputi variabel *perspicuity*, *efficiency*, dan *dependability* serta aspek *hedonic quality* yang terdiri dari variabel *stimulation* dan *novelty*. Perbedaan antara *pragmatic quality* dengan *hedonic quality* terletak pada objeknya, dimana *pragmatic quality* menggambarkan aspek kualitas yang terkait dengan tugas sedangkan *hedonic quality* menggambarkan aspek kualitas yang tidak terkait dengan tugas. Skala penilaian untuk *software "Lathe Simulator"* ditunjukkan pada tabel 3 dan Gambar 5.

Tabel 3. Skala penilaian "Lathe Simulator"

UEQ Quality	Skala UEQ	Variabel	Skala UEQ
Attractiveness	1.72	Attractiveness	1.722
Pragmatic Quality	1.59	Perspicuity	1.417
		Efficiency	1.875
		Dependability	1.483
Hedonic Quality	1.34	Stimulation	1.783
		Novelty	0.900



Gambar 5. Block plot penilaian "Lathe Simulator"

Berdasarkan Tabel 3 dan Gambar 5 penilaian dengan variabel *Attractiveness* bernilai positif yaitu +1,72. Nilai tersebut menunjukkan bahwa *software "Lathe Simulator"* mempunyai tingkat daya tarik yang baik. Hal tersebut dapat dikatakan pengguna mempersepsikan *software "Lathe Simulator"* sebagai aplikasi yang mudah dioperasikan, sederhana, dan dapat membantu pemahaman terkait pengoperasian mesin bubut konvensional.

Skala penilaian dengan variabel *Efficiency* juga bernilai positif yaitu +1,875. Nilai tersebut menunjukkan bahwa *software "Lathe Simulator"* mempunyai efisiensi yang baik. Efisiensi yang dimaksud adalah seberapa cepat pengguna menyelesaikan tugas menggunakan *software "Lathe Simulator"*. Hal ini juga dapat diartikan bahwa

pengguna merasa *software* “*Lathe Simulator*” memiliki tampilan yang terorganisir dan praktis.

Dalam penilaian Skala UEQ terhadap *software* “*Lathe Simulator*” ini, skala *efficiency* memiliki nilai rata-rata tertinggi bila dibandingkan dengan variabel-variabel lainnya. Hal ini dapat diartikan bahwa tampilan yang dimiliki oleh *software* “*Lathe Simulator*” sudah sangat baik dalam memenuhi kebutuhan pengguna dalam menyelesaikan tugas.

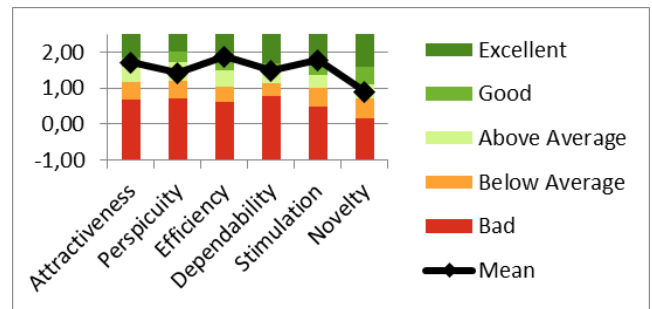
Selanjutnya penilaian dengan variabel *dependability* untuk melihat tingkat kesesuaian harapan, keamanan, kemudahan, kemampuan memprediksi, dan tingkat kehandalan *software* “*Lathe Simulator*” dalam membantu pengguna dalam menyelesaikan tugas. Dalam penilaian ini didapatkan skala positif sebesar +1.483 yang menunjukkan bahwa ketepatan interaksi pada *software* “*Lathe Simulator*” dapat dikendalikan dengan baik oleh pengguna.

Pada *hedonic quality* terdapat penilaian berdasarkan variabel *stimulation* yang menunjukkan seberapa besar pengalaman pengguna dapat memotivasi pengguna untuk menggunakan *software* “*Lathe Simulator*” kembali. Di dalam penilaian ini didapatkan skala variabel *stimulation* menunjukkan nilai +1.783, sehingga dapat meninterpretasikan bahwa pengguna merasakan manfaat saat menggunakan *software* “*Lathe Simulator*” dalam proses pembelajaran mesin bubut konvensional.

Terdapat 2 variabel lain yang memiliki skala positif cukup tinggi yaitu variabel *perspicuity* pada *pragmatic quality* serta variabel *novelty* pada *hedonic quality*. Penilaian dengan variabel *perspicuity* didapatkan nilai sebesar +1.417 yang menunjukkan bahwa *software* “*Lathe Simulator*” dapat dengan mudah dipelajari dan dipahami oleh pengguna dengan berbagai latar belakang baik yang pernah mengoperasikan mesin bubut maupun yang belum pernah sama sekali mengoperasikan mesin bubut secara manual. Sedangkan penilaian dengan variabel *novelty* didapatkan nilai sebesar +0.9, dimana nilai tersebut merupakan nilai terkecil dari beberapa aspek penilaian sebelumnya. Namun, dari hasil penilaian tersebut pun dapat diartikan bahwa *software* “*Lathe Simulator*” memiliki inovasi yang dapat dikatakan cukup dalam proses pembelajaran mesin bubut konvensional. Namun, kedua variabel tersebut masih perlu dikaji kembali, melihat dalam pengambilan datanya diketahui bahwa variabel *perspicuity* dan *novelty* termasuk data yang tidak cukup konsisten.

UEQ Benchmark

Untuk mengetahui apakah *software* “*Lathe Simulator*” sudah mempunyai *user experience* yang cukup maka perlu melakukan *benchmark* terhadap *software* yang lain. Diagram *benchmarks* ditunjukkan pada Gambar 6.



Gambar 6. Diagram benchmarks software “*Lathe Simulator*”

Tabel 4. Data benchmarks software “*Lathe Simulator*”

Scale	Mean	Comparisson to benchmark
Attractiveness	1.72	Good
Perspicuity	1.42	Above Average
Efficiency	1.88	Good
Dependability	1.48	Good
Stimulation	1.78	Excellent
Novelty	0.90	Above Average

Berdasarkan tabel 4, *software* “*Lathe Simulator*” masuk ke dalam kategori *Good*. Hal tersebut dikarenakan terdapat 1 skala *UEQ* memperoleh nilai diatas rata-rata.

KESIMPULAN

Hasil pembahasan yang telah dilakukan menunjukkan bahwa *software* “*Lathe Simulator 1k62*” secara rata-rata memiliki hasil evaluasi yang cenderung positif. Hal ini didasarkan pada penilaian *Attractiveness*, *Perspicuity*, *Efficiency*, *Dependability*, *Stimulation*, dan *Novelty* yang positif dan semuanya lebih besar dari 0,8. Berdasarkan perbandingan dengan *software* lain, *user experienced* “*Lathe Simulator 1k62*” termasuk dalam kategori “*good*”.

Untuk pengembangan dari penelitian ini dapat dilakukan dengan mengkaji kembali pada variabel *perspicuity* dan *novelty*. Hal ini dikarenakan variabel tersebut termasuk data yang tidak cukup konsisten.

UCAPAN TERIMA KASIH

Ucapan terima kasih kepada Lembaga Penelitian dan Pengabdian kepada Masyarakat (LPPM) Universitas Veteran Bangun Nusantara yang telah mendukung seluruh pendanaan dalam penelitian ini.

REFERENSI

- [1] D. P. Saria and S. I. Oktora, "Determinan produktivitas Tenaga Kerja Industri Manufaktur Besar dan Sedang di Pulau Jawa Determinants of productivity Large and Medium Manufacturing industries in java," *Jurnal Ekonomi dan Pembangunan Indonesia*, vol. Vol. 21 No. 2, no. p-SN 1411-5212; e-ISSN 2406-9280, p. 185–203, juli 21.
- [2] A. Rahman, Y. Yetri, and E. A. I. R. Yuni, "Modifikasi Pengunci Kepala Lepas Untuk Mesin Bubut Maximat V13," *October 2020jurnal Integrasi*, vol. 12(2), pp. 150-155, October 2020.
- [3] I. A. Effendi, and M. A. Royandi, "Perancangan Sistem Transmisi Spindel Mesin Bubut PMS-PICCO 450 Menggunakan Mekanisme Continuously Variable Transmission dengan Pendekatan Metode Retrofit," *Nasional Sains dan Teknologi*, November 2016.
- [4] A. M. Soleh, "Pengembangan Media Simulator Pada Pendidikan Dan Pelatihan Foam Tender Operation And Defensive Driving Di Balai Pendidikan Dan Pelatihan Penerbangan Palembang," 2019.
- [5] H. T. Setyaji. Pengembangan Game Rc Car Simulator Menggunakan Augmented Reality. [Online]. <http://repository.ub.ac.id/173898/>. 2019.
- [6] R. Allison. A Comprehensive Framework to Evaluate Websites: Literature Review and Development of GoodWeb. [Online]. emanticscholar.org/39d7/c737cef8e8cda371023265de4be91445e690
- [7] A. A. KOMPIANG, O. Sudana, and M. S. A. R. Yudarmawan, "Perancangan User Interface dan User Experience SIMRS pada Bagian Layanan," *ilmiah teknologi dan komputer*, vol. Vol 3 No 2, August 2022.
- [8] S. H. Wijoyo, and R. I. Y. A. Wibowo, "Analisis Pengalaman Pengguna Pada Aplikasi Mobile Banking di Indonesia Dengan Menggunakan Usability Testing dan User Experience Questionnaire (UEQ) (Studi pada JakOne Mobile dan BCA Mobile)," *Jurnal Pengembangan Teknologi Informasi dan Ilmu Komputer*, vol. Vol. 3, No. 6, Juni 2019.
- [9] A. Morys, S. Weinschenk, and A. H. J. Romano. (2017) User Experience Questionnaire Handbook. [Online]. https://worldusabilitycongress.com/?gclid=EAIaI QobChMIwMDXru6i-gIV45NmAh0dtQskEAAYASAAEgLwAvD_BwE
- [10] S. Hadi Wijoyo, and Y. T. M. I. K. Putri, "Analisis Usability dan Pengalaman Pengguna Pada Aplikasi pemesanan Budget Hotel Menggunakan User Experience questionnaire (UEQ) (Studi Kasus Pada Airy Rooms)," *pengembangan teknologi informasi dan ilmu komputert*, vol. Vol 3 No 7, 2019.